

FICHA TÉCNICA

PRODUCTO: Tanque domiciliario para agua

VOLUMEN: 850 lts. a rebalse

COMPOSICION: Cuatricapa

INFORMACIÓN GENERAL:

Fabricado en polietileno de media densidad.

*Aditivado con protección UV.

*Resistente a la corrosión.

*No transfieren olor, color ni sabor a su contenido.

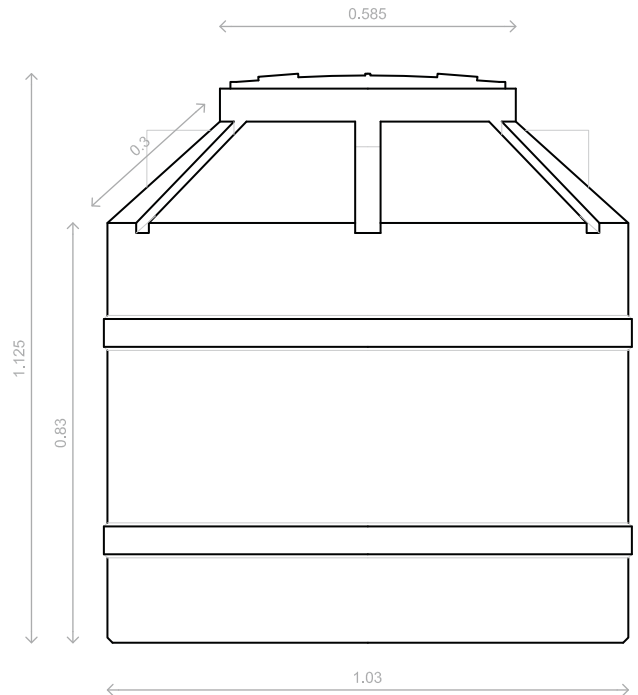
*Cuatro capas de polietileno virgen (interior blanco, segunda capa terracota de polietileno de alta densidad, tercer capa color negra y exterior azul)

*Tapa de Polipropileno a rosca de 18".

*Brida de Polipropileno de 1" para descarga.

*Fabricado en polietileno sólido sin aditivos esponjantes o engrosadores.

*Máxima flexibilidad y resistencia.



*Las medidas se expresan en metros / tolerancia +/- 1.5cm

OBSERVACION Y RECOMENDACIONES:

*Instalación únicamente sobre base plana y nivelada (Hormigón armado / base metálica Omega Max).

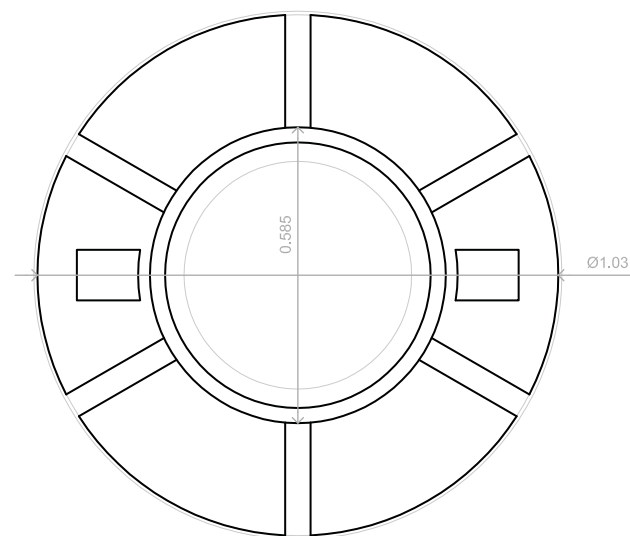
*La base de apoyo debe cubrir la totalidad de la base del tanque.

*Las medidas especificadas pueden presentar variaciones en +/- 1.5cm.

*En caso de utilizar bomba presurizadora, se deberá colocar aireador.

*En caso de instalación subterránea es obligatorio el abovedado.

FRENTE



PLANTA