

## FICHA TÉCNICA

**PRODUCTO:** Tanque domiciliario para agua

**VOLUMEN:** 500 lts. a rebalse

**COMPOSICION:** Cuatricapa

### INFORMACIÓN GENERAL:

Fabricado en polietileno de media densidad.

\*Aditivado con protección UV.

\*Resistente a la corrosión.

\*No transfieren olor, color ni sabor a su contenido.

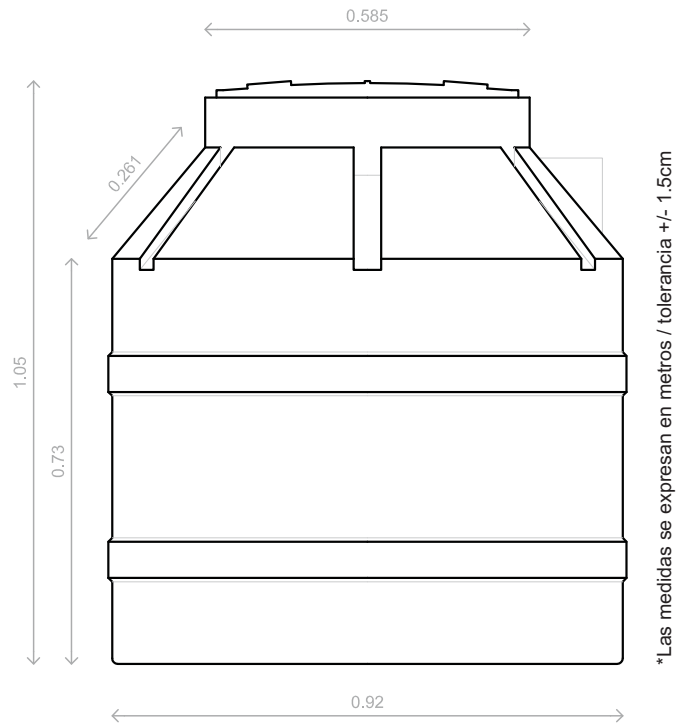
\*Cuatro capas de polietileno virgen (interior blanco, segunda capa terracota de polietileno de alta densidad, tercer capa color negra y exterior azul)

\*Tapa de Polipropileno a rosca de 18".

\*Brida de Polipropileno de 1" para descarga.

\*Fabricado en polietileno sólido sin aditivos esponjantes o engrosadores.

\*Máxima flexibilidad y resistencia.



FRENTE

### OBSERVACION Y RECOMENDACIONES:

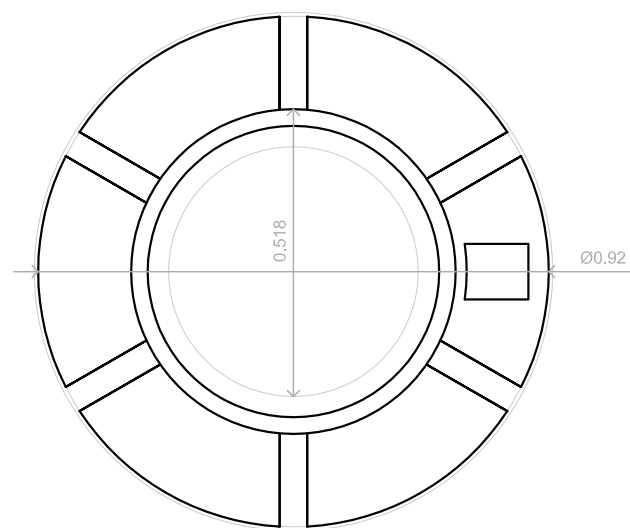
\*Instalación únicamente sobre base plana y nivelada (Hormigón armado / base metálica Delta Max).

\*La base de apoyo debe cubrir la totalidad de la base del tanque.

\*Las medidas especificadas pueden presentar variaciones en +/- 1.5cm.

\*En caso de utilizar bomba presurizadora, se deberá colocar aireador.

\*En caso de instalación subterránea es obligatorio el abovedado.



PLANTA