

FICHA TÉCNICA

PRODUCTO: Tanque domiciliario cúbico para agua

VOLUMEN: 1000 lts. a rebalse

COMPOSICION: Tricapa

INFORMACIÓN GENERAL:

Fabricado en polietileno de media densidad.

*Aditivado con protección UV.

*Resistente a la corrosión.

*No transfieren olor, color ni sabor a su contenido.

*tres capas de polietileno virgen (interior blanco, intermedia negra y exterior arena)

*tapa de Polipropileno a rosca de 18".

*brida de Polipropileno de 1" para descarga.

*fabricado en polietileno sólido sin aditivos esponjantes o engrosadores.

*Máxima flexibilidad y resistencia.

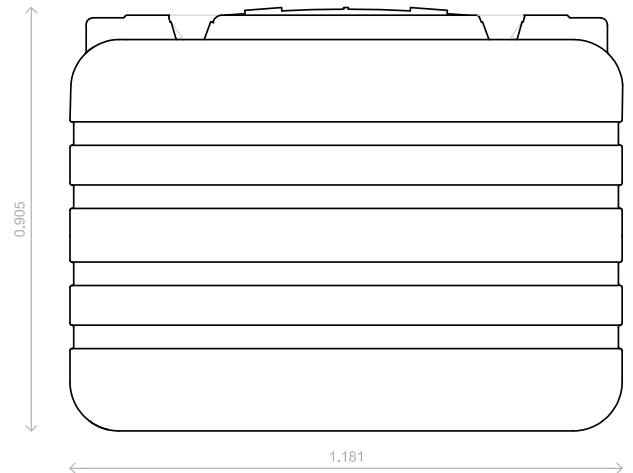
OBSERVACION Y RECOMENDACIONES:

*Instalación únicamente sobre base plana y nivelada (Hormigón armado)

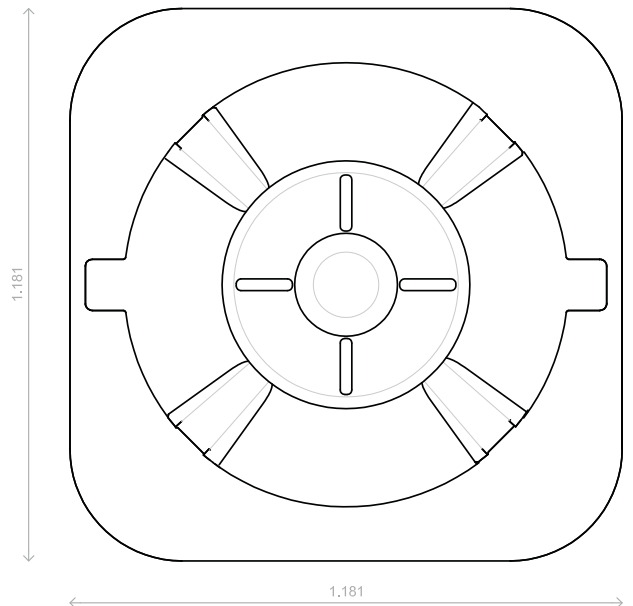
*La base de apoyo debe cubrir la totalidad de la base del tanque .

*Las medidas especificadas pueden presentar variaciones en +/- 1.5cm.

*En caso de utilizar bomba presurizadora, se deberá colocar aireador.



FRENTE



PLANTA

*Las medidas se expresan en metros / tolerancia +/- 1.5cm